



# Bedienungsanleitung



2026-04-30

**Fleischwolf einfache  
Zusammensetzung 160 kg/h 400 V  
S 12 ET**

[www.rmgastro.com](http://www.rmgastro.com)



# INHALTSVERZEICHNIS

|   |           |
|---|-----------|
| <b>1. KONFORMITÄTSERKLÄRUNG</b>                                 | <b>3</b>  |
| <b>2. TECHNISCHE DATEN</b>                                      | <b>3</b>  |
| <b>3. ELEKTRISCHE INSTALLATION UND PLATZIERUNG</b>              | <b>3</b>  |
| <b>4. SICHERHEITSMASSNAHMEN IM HINBLICK AUF DEN BRANDSCHUTZ</b> | <b>3</b>  |
| <b>5. INSTALLATION</b>  | <b>4</b>  |
| <b>6. ANSCHLUSS DES ELEKTRISCHEN KABELS AN DAS NETZ</b>         | <b>4</b>  |
| <b>7. ANWEISUNGEN FÜR DEN GEBRAUCH</b>                          | <b>6</b>  |
| <b>8. REINIGUNG UND WARTUNG</b>                                 | <b>11</b> |

## 1. KONFORMITÄTSERKLÄRUNG

Verordnung des Gesundheitsministeriums 38/2001 Slg. Verordnung 1907/2006/EC - REACH Regulation, 1935/2004/EC – Food contact regulation.

Die Produkte erfüllen die Anforderungen des §26 des Gesetzes Nr. 258/2000 in der jeweils gültigen Fassung. Die Produkte erfüllen die Anforderungen der RoHS-Richtlinie 2015/863/EU, 10/2011, 517/2014, 2015/1094, 2015/1095.

Achtung: Der Hersteller lehnt jegliche Haftung für direkte oder indirekte Schäden ab, die durch unsachgemäße Installation, falsche Eingriffe oder Modifikationen, unzureichende Wartung, unsachgemäße Verwendung oder durch andere Ursachen entstehen, die in den Verkaufsbedingungen aufgeführt sind. Dieses Gerät ist ausschließlich für den professionellen Gebrauch bestimmt und darf nur von qualifizierten Personen bedient werden. Teile, die nach der Einstellung vom Hersteller oder einem beauftragten Fachmann gesichert wurden, dürfen vom Benutzer nicht verändert werden.

## 2. TECHNISCHE DATEN

Das Etikett mit den technischen Daten befindet sich auf der Seiten- oder Rückseite des Geräts. Bitte lesen Sie vor der Installation den Schaltplan und alle folgenden Informationen im beigegeführten Handbuch.

| Netzbreite [MM] | Nettentiefe [MM] | Nettohöhe [MM] | Nettogewicht / kg] | Power Electric [KW] | Wird geladen       |
|-----------------|------------------|----------------|--------------------|---------------------|--------------------|
| 250             | 500              | 500            | 21.00              | 0.750               | 400 V / 3N - 50 Hz |

## 3. ELEKTRISCHE INSTALLATION UND PLATZIERUNG

Für die ordnungsgemäße Funktion und Platzierung des Geräts müssen alle vorgeschriebenen Normen für den jeweiligen Markt eingehalten werden. Packen Sie das Gerät aus und prüfen Sie, ob es während des Transports beschädigt wurde. Platzieren Sie das Gerät auf einer waagerechten Fläche (maximale Unebenheit bis zu 2°). Kleine Unebenheiten können mit den verstellbaren Füßen ausgeglichen werden. Wenn das Gerät so aufgestellt wird, dass es mit Möbelwänden in Kontakt kommt, müssen diese Temperaturen von bis zu 60 °C standhalten. Die Installation, Einstellung und Inbetriebnahme müssen von einer qualifizierten Person durchgeführt werden, die für solche Arbeiten autorisiert ist, und dies gemäß den geltenden Normen. Das Gerät kann entweder einzeln oder in Serie mit Geräten unserer Produktion installiert werden. Es ist erforderlich, einen Mindestabstand von 10 cm zu brennbaren Materialien einzuhalten. In diesem Fall müssen entsprechende Maßnahmen getroffen werden, um eine thermische Isolierung der brennbaren Teile sicherzustellen. Das Gerät darf nur auf einer nicht brennbaren Oberfläche oder an einer nicht brennbaren Wand installiert werden. **Vom Hersteller oder seinem Vertreter gesicherte Teile des Geräts dürfen von der Person, die die Installation durchführt, nicht verändert werden.**

## 4. SICHERHEITSMASSNAHMEN IM HINBLICK AUF DEN BRANDSCHUTZ

- Die Bedienung des Geräts darf nur von erwachsenen Personen durchgeführt werden.
- Das Gerät darf sicher und gemäß den geltenden Normen des jeweiligen Marktes verwendet werden.

Brandschutz in Bereichen mit besonderem Risiko oder Gefährdung

Schutz vor Hitzeeinwirkung

- Das Gerät muss so aufgestellt oder befestigt werden, dass es stabil auf einer nicht brennbaren Unterlage steht oder hängt.

In einem Abstand von weniger als der Sicherheitsdistanz dürfen keine Gegenstände aus brennbaren Materialien in der Nähe des Geräts platziert werden. (Der Mindestabstand zwischen dem Gerät und brennbaren Materialien beträgt 10 cm.)

Tabelle: Brennbarkeitsstufe von Baumaterialien gemäß ihrer Klassifizierung

| Brennbarkeitsstufe | Baumaterialien   |
|--------------------|--|
| A – nicht brennbar | Granit, Sandstein, Beton, Ziegel, Keramikfliesen, Putz |

| Brennbarkeitsstufe     | Baumaterialien  |
|------------------------|---|
| B – schwer entflammbar | Akumin, Heraklit, Lihnos, Itaver                      |
| C1 – schwer brennbar   | Laubholz, Sperrholz, Hartpapier, Resopal              |
| C2 – mittel brennbar   | Spanplatten, Solodur, Korkplatten, Gummi, Bodenbeläge |
| C3 – leicht brennbar   | Faserplatten, Polystyrol, Polyurethan, PVC            |

- Die obige Tabelle enthält Informationen zur Brennbarkeitsstufe von gängigen Baumaterialien. Geräte müssen sicher installiert werden. Bei der Installation sind außerdem die entsprechenden Planungs-, Sicherheits- und Hygienevorschriften zu beachten:
- Brandschutz von lokalen Geräten und Wärmequellen
- Brandschutz in Bereichen mit besonderem Risiko oder Gefährdung
- Schutz vor Hitze einwirkung

## 5. INSTALLATION

**Wichtig:** Der Hersteller übernimmt keinerlei Garantie für Mängel, die durch unsachgemäße Verwendung, Nichtbeachtung der in der beigelegten Bedienungsanleitung enthaltenen Anweisungen oder unsachgemäßen Umgang mit den Geräten entstehen. Die Installation, Anpassung und Reparatur von Geräten für Großküchen sowie deren Demontage aufgrund möglicher Beschädigungen der Gaszufuhr dürfen ausschließlich im Rahmen eines Wartungsvertrags durchgeführt werden. Ein solcher Vertrag kann mit einem autorisierten Händler abgeschlossen werden, wobei technische Vorschriften, Normen sowie Vorschriften für die Installation, die Stromversorgung, den Gasanschluss und die Arbeitssicherheit einzuhalten sind. Technische Anweisungen zur Installation und Einstellung sind AUSSCHLIESSLICH für spezialisierte Techniker bestimmt. Die folgenden Anweisungen richten sich an den für die Installation qualifizierten Techniker, damit alle Vorgänge so korrekt wie möglich und gemäß den geltenden Normen ausgeführt werden können. Alle Arbeiten im Zusammenhang mit der Einstellung usw. müssen ausschließlich bei vom Netz getrennten Geräten durchgeführt werden. Sollte es notwendig sein, das Gerät unter Spannung zu halten, ist äußerste Vorsicht geboten. Der Typ des Geräts für die Abzugsinstallation ist auf dem Typenschild angegeben und entspricht Geräten des Typs A1.

## 6. ANSCHLUSS DES ELEKTRISCHEN KABELS AN DAS NETZ

Installation der Stromzufuhr – diese Zufuhr muss separat abgesichert sein. Dies erfolgt durch einen passenden Leistungsschutzschalter mit einem Nennstrom, der von der Leistung des installierten Geräts abhängt. Die Leistung des Geräts entnehmen Sie dem Typenschild auf der Rückseite (oder Seite) des Geräts. Der angeschlossene Schutzleiter muss länger sein als die anderen Leiter. Schließen Sie das Gerät direkt an das Netz an. Es ist erforderlich, zwischen Gerät und Netz einen Schalter mit einem Mindestkontaktabstand von 3 mm zu installieren, der den geltenden Normen und Belastungsanforderungen entspricht. Der Schutzleiter (gelb-grün) darf durch diesen Schalter nicht unterbrochen werden. Geräte, die für den Anschluss an eine Steckdose vorgesehen sind, dürfen nur angeschlossen werden, wenn die Steckdose ordnungsgemäß abgesichert ist. In jedem Fall muss das Netzkabel so verlegt werden, dass es an keiner Stelle eine Temperatur erreicht, die 50 Grad über der Umgebungstemperatur liegt. Bevor das Gerät an das Netz angeschlossen wird, muss sichergestellt werden:

- Der vorgeschaltete Leistungsschutzschalter und die interne Verkabelung halten die Strombelastung des Geräts aus (siehe Typenschild).
- Die Stromversorgung ist mit einer wirksamen Erdung ausgestattet, die den Normen des jeweiligen Marktes und den gesetzlichen Vorgaben entspricht.
- Die Steckdose oder der Schalter in der Stromzufuhr sind gut vom Gerät aus zugänglich.
- Das elektrische Anschlusskabel des Geräts besteht aus ölbeständigem Material.

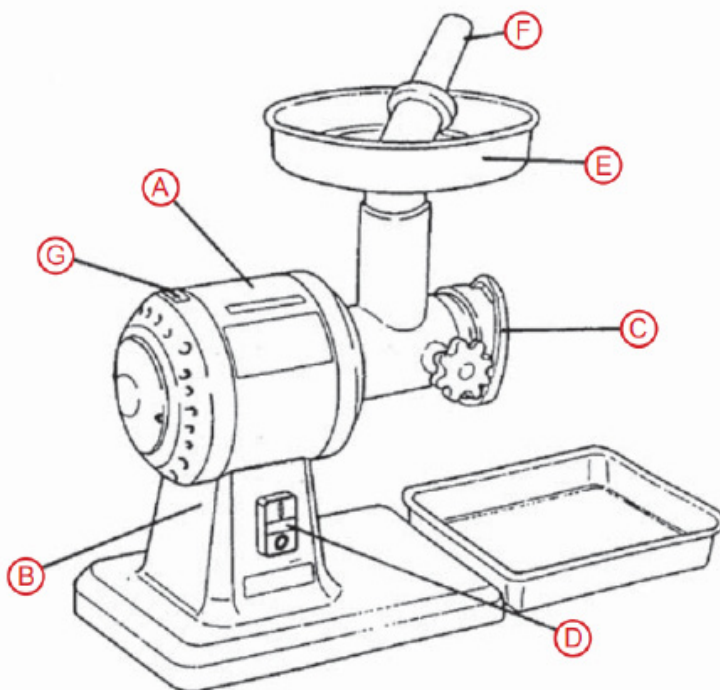
**Wir lehnen jegliche Verantwortung ab, wenn diese Normen nicht eingehalten werden oder die oben genannten Grundsätze verletzt werden. Vor der ersten Inbetriebnahme muss das Gerät gemäß der Anweisungen im Abschnitt „Reinigung und Wartung“ gereinigt werden. Das Gerät muss über eine**

### Schraube mit Erdungssymbol geerdet werden.

- Stecken Sie den Netzstecker nicht mit nassen Händen in die Steckdose und ziehen Sie ihn nicht durch Ziehen am Netzkabel heraus!
- Verwenden Sie keine Verlängerungskabel oder Mehrfachsteckdosen.
- **Der Netzanschlusspunkt darf maximal die folgende Impedanz aufweisen:  $Z_{MAX} = 0,042 + j 0,026 \Omega$  für Phasenleiter und  $0,028 + j 0,017 \Omega$  für den Neutralleiter.**

| Modelle        | Produktion (kg) | Motordrehzahl (U/min) | Geschwindigkeit des Messers (U/min) | Spannung (V) | Leistungsaufnahme (kW) | Erfassungsbereich | Lärm (dB) | Dimension (cm)    | Gewicht (kg) |
|----------------|-----------------|-----------------------|-------------------------------------|--------------|------------------------|-------------------|-----------|-------------------|--------------|
| T-8            | 50              | 1 400                 | 245                                 | 230          | 0,37                   | IP 44             | 70        | 28 x 27 x 34 Zoll | 8,5          |
| S-12           | 160             | 1 400                 | 220                                 | 230 / 400    | 0,75                   | IP 44             | 70        | 54 x 25 x 43 h    | 20           |
| TS-12 / TS-12D | 160             | 1 400                 | 220                                 | 230 / 400    | 0,75                   | IP 44             | 70        | 40 x 29 x 47 h    | 18           |
| TE-22 / TE-22D | 300             | 1 400                 | 174                                 | 230 / 400    | 1,1                    | IP 44             | 70        | 45 x 29 x 48 Zoll | 25           |
| TE-22 ET       | 80/h            | 1 400                 | 174                                 | 230 / 400    | 1,1                    | IP 44             | 70        | 45 x 29 x 48 Zoll | 25           |
| TE-22 EM       | 60/h            | 1 400                 | 174                                 | 230 / 400    | 1,1                    | IP 44             | 70        | 45 x 29 x 48 Zoll | 25           |
| TS-22 / TS-22D | 300             | 1 400                 | 174                                 | 230 / 400    | 1,1                    | IP 44             | 70        | 30 x 42 x 50 Zoll | 39           |
| TS-32 / TS-32D | 500             | 1 400                 | 160                                 | 230 / 400    | 2,2                    | IP 44             | 70        | 32 x 48 x 55 Zoll | 43           |

Abb. 1



- A) Motorgehäuse
- B) Motorsockel
- C) Mahlkammer komplett
- D) Bedienfeld
- E) Trichter
- F) Druckstift
- G) Produktionsetikett

### Anschließen des Netzkabels an das Stromnetz

Installation der Stromversorgung - Die Stromversorgung muss separat mit einem geeigneten Schutzschalter abgesichert werden, dessen Stromstärke von der Leistungsaufnahme des installierten Geräts abhängt. Die Wattzahl des Geräts ist auf dem Typenschild angegeben. Schließen Sie das Gerät über den Stecker des

Netzkabels direkt an das Stromnetz an. Wenn das Gerät über ein Netzkabel ohne Stecker an das Stromnetz angeschlossen wird, muss ein Schalter zwischen dem Gerät und dem Stromnetz angebracht werden mit einem Mindestabstand von 3 mm zwischen den Kontakten, entsprechend den geltenden Normen und Belastungen.

Die Erdungsleitung (gelb-grün) darf durch diesen Schalter nicht unterbrochen werden.

In jedem Fall muss die Zuleitung so verlegt werden, dass sie zu keinem Zeitpunkt eine Temperatur von 50 Grad über der Umgebungstemperatur erreicht. Bevor das Gerät an das Stromnetz angeschlossen wird, muss sichergestellt werden, dass:

- der Versorgungsschutzschalter und die interne Verkabelung der Belastung des Geräts standhalten (siehe Matrixetikett)
- das Verteilernetz ist mit einer wirksamen Erdung gemäß den gesetzlich vorgeschriebenen Normen (CSN) und Bedingungen ausgestattet
- die Steckdose oder der Schalter in der Zuleitung vom Gerät aus leicht zugänglich ist

Wir lehnen jede Haftung für den Fall ab, dass diese Standards nicht eingehalten werden und in im Falle eines Verstoßes gegen die oben genannten Grundsätze.

Vor dem ersten Gebrauch muss die Schutzfolie vom Gerät entfernt und das Gerät gereinigt werden, siehe Kapitel "Reinigung und Wartung".

## **7. ANWEISUNGEN FÜR DEN GEBRAUCH**

Achtung! Bevor Sie das Gerät benutzen, müssen Sie es gründlich mit Geschirrspülmittel und Spülmittel abwaschen und anschließend mit klarem Wasser abspülen. Lassen Sie das Gerät niemals unbeaufsichtigt laufen.

Das Gerät ist zum Zerkleinern von Fleisch und mit einem speziellen Aufsatz auch zum Pasteurisieren von Tomaten geeignet.

Das Gerät darf nur von Personen benutzt werden, die mit der Bedienungsanleitung vertraut und zur Bedienung des Geräts befugt sind.

Schneiden Sie das zu zerkleinernde Fleisch in Würfel, die so groß sind, dass sie ungehindert durch den Trichter in den Mahlbereich fallen können. Legen Sie das vorbereitete Fleisch in den Trichter, bereiten Sie eine Schale für das verarbeitete Fleisch unter dem Auslass des Mahlraums vor und starten Sie den Fleischwolf, indem Sie die grüne Taste drücken und den Stift eindrücken, um das Fleisch vorsichtig in den Mahlraum zu schieben. Schieben Sie das Fleisch niemals ohne Verwendung des Stifts ein, es besteht Verletzungsgefahr.

Wenn die Schüssel voll ist, schalten Sie den Fleischwolf aus, schütten das Hackfleisch in einen größeren Behälter, setzen die Schüssel wieder ein und drücken erneut die Starttaste. Bei Typen mit Rückwärtsgang kann der Rückwärtsgang genutzt werden, um die festsitzende Schnecke zu lösen (Abb. 5). Achten Sie bei der Verwendung des Wurstfüllaufsatzes darauf, dass Sie den Zerkleinerer nicht überfüllen und die Verstopfung des Aufsatzes und mögliche Beschädigung des Antriebsgetriebes.

Werfen Sie niemals Knochen in den Arbeitsbereich, es besteht die Gefahr, dass das Messer oder das Getriebe beschädigt wird!

Wechseln Sie Messer und Matrizen immer bei ausgeschalteter und abgekoppelter Maschine, da sonst Verletzungsgefahr besteht (Abb. 2).

Der Austausch erfolgt durch Lösen der Stahlmutter (I) an der Mühlenstirnseite und durch einzelnes Herausnehmen der einzelnen Arbeitsteile (Matrize, Messer und Schraube, siehe Abbildungen 2,3,6,7). Beim Zusammenbau der Einzelteile ist auf den richtigen Sitz zu achten. Ein falscher Sitz kann zu Schäden an der Maschine führen.

Bei Auslieferung sind die Fleischwölfe mit einer Schnecke, einem Schneidmesser und einer Matrize mit 6 mm Lochdurchmesser ausgestattet. Beim Schleifen von Fleisch auf Matrizen mit kleineren Lochdurchmessern ist es notwendig, das Rohmaterial auf einer Matrize mit einem Lochdurchmesser von 6 mm oder größer vorzuschleifen!

Beim Schleifen von Rohmaterial auf einer Matrize mit kleinem Lochdurchmesser ohne vorheriges Vorschleifen besteht die Gefahr, dass die Maschine überlastet wird und in der Folge die Messerwelle bricht!

Bei Verwendung einer Doppelschleifmaschine (Modelle TS-12D, TE-22D, TS-22D und TS-32D) folgen Sie den Abbildungen 2 und 3 für die Demontage und den Wiederaufbau. Alle Teile einer einfachen oder doppelten Zusammensetzung sind einzigartig und können nicht ausgetauscht werden. Die Nichteinhaltung der Reihenfolge der Teile kann zu Schäden an den Teilen oder an der Maschine führen!

Alle gemahlene Rohstoffe müssen Fett enthalten, das zur Schmierung des Schneckengetriebes dient. Niemals gekochtes Fleisch mahlen, es besteht die Gefahr, dass sich die Maschine verklemmt. Die Mahlkammer nicht mit Backwaren reinigen - es besteht die Gefahr, dass die Maschine beschädigt wird (Bruch der Messerwelle).

Die Mühlen TE und TS sind so zu verwenden, dass Verarbeitungszyklen angewendet werden, die eine Betriebszeit unter Last und eine Ruhezeit umfassen (10 Minuten Betrieb und 15 Minuten Ruhe).

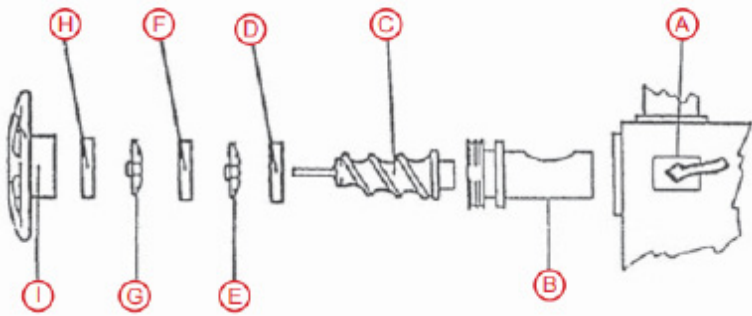
#### Kombination von Matrizen für die doppelte Zusammensetzung

| Modelle    |             |             |             |
|------------|-------------|-------------|-------------|
| TS-12D     | 0 + 6 + 2,5 | 0 + 6 + 3   | 0 + 8 + 3,5 |
| TE, TS-22D | 0 + 6 + 2   | 0 + 6 + 3   | 0 + 8 + 4,5 |
| TS-32D     | 0 + 6 + 3   | 0 + 8 + 4,5 |             |

Die Zahl gibt das Loch in mm an

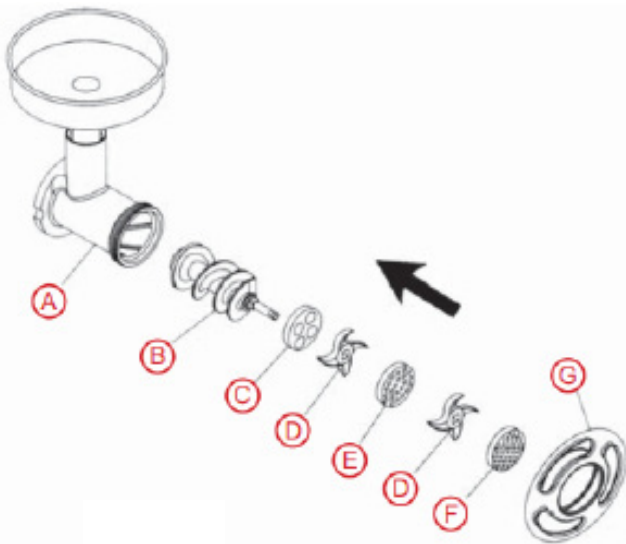
Die Zahl 0 steht für ein Messer mit drei Löchern in einer doppelten Zusammensetzung

Abb. 2 Demontage des aus zwei Teilen bestehenden nicht abnehmbaren Kopfes



- A) Kammergehäuse
- B) Mahlkammer
- C) Schnecke
- D) Teilungsmatrix
- E) Hinteres Messer
- F) Matrizen
- G) Vorderes Messer
- H) Matrizen
- I) Matrizen

Abb. 3 Demontage des aus zwei Teilen bestehenden abnehmbaren Kopfes

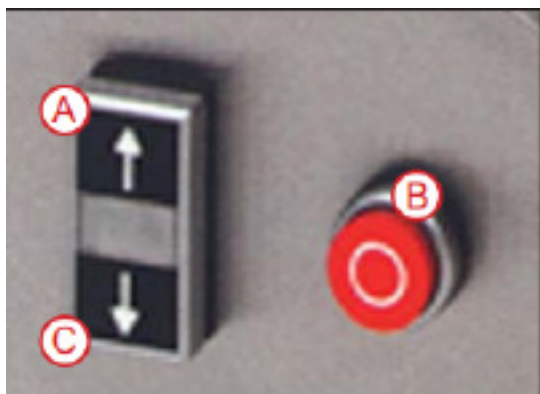


- A) Mahlkammer
- B) Schnecke
- C) Teilungsmatrix
- D) Messer
- E) Matrizen
- F) Matrizen
- G) Matrizen

Abb. 4



Abb. 5



A) VORWÄRTS-Taste

B) STOP-Taste

C) Taste Cause

Die TS-22 und TS-32 können verwendet werden für um das festsitzende Schneidwerk zu lösen, den Rückwärtsgang einlegen.

Abb. 6

Demontage des einteiligen, nicht abnehmbaren Kopfes

A) Trichter

B) Kammerkörper

C) Feststellschraube

D) Mahlkammer

E) Schnecke

F) Messer

G) Matrizen

H) Matrix

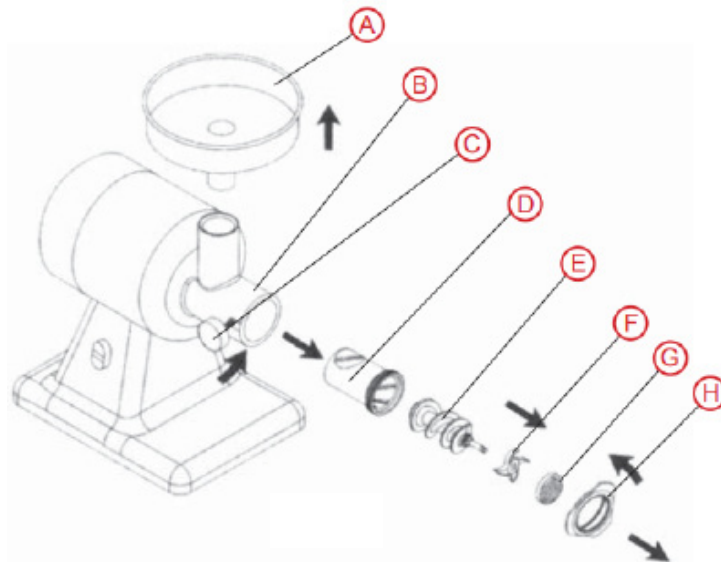
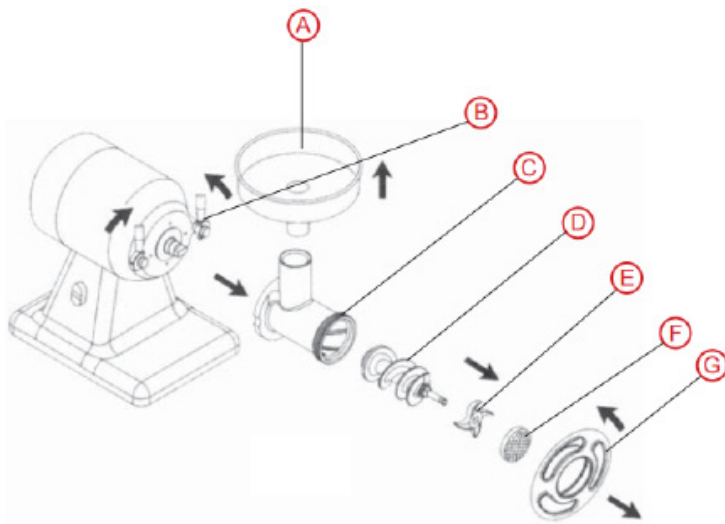


Abb. 7 Demontage des einteiligen abnehmbaren Kopfes



A) Trichter

B) Verriegelungshebel

C) Mahlkammer

D) Schnecke

E) Messer

F) Matrizen

G) Matrix

Abb. 8



Zersetzter TE Zersetzter TE 22

Abb. 9



T-8

## 8. REINIGUNG UND WARTUNG

Es wird empfohlen, das Gerät mindestens einmal im Jahr von einem Fachkundendienst überprüfen zu lassen. Alle Eingriffe am Gerät dürfen nur von einer qualifizierten Person durchgeführt werden, die für solche Arbeiten autorisiert ist. **ACHTUNG!** Das Gerät darf nicht mit direktem oder Hochdruckwasser gereinigt werden. Reinigen Sie das Gerät täglich. Eine tägliche Wartung verlängert die Lebensdauer und Effizienz des Geräts. Schalten Sie immer die Hauptstromzufuhr des Geräts aus. Reinigen Sie die Edelstahlteile mit einem feuchten Tuch und einem Reinigungsmittel ohne grobe Partikel und wischen Sie sie trocken. Verwenden Sie keine abrasiven oder korrosiven Reinigungsmittel. Achtung! Bevor Sie das Gerät in Betrieb nehmen, müssen alle Schutzfolien von den Oberflächen entfernt werden. Anschließend reinigen Sie das Gerät gründlich mit Wasser und einem Geschirrspülmittel und wischen es mit einem feuchten Tuch ab. **HINWEIS** Die Garantie deckt keine Verbrauchsteile ab, die dem normalen Verschleiß unterliegen (Gummidichtungen, Glühlampen, Glas- und Kunststoffteile usw.). Ebenso gilt die Garantie nicht, wenn das Gerät nicht gemäß der Anleitung – durch einen autorisierten Techniker nach entsprechenden Normen – installiert wurde oder unsachgemäß behandelt wurde (Eingriffe in die interne Technik usw.) oder von ungeschultem Personal und entgegen der Bedienungsanleitung betrieben wurde. Die Garantie deckt auch keine Schäden ab, die durch Naturgewalten oder äußere Einwirkungen verursacht wurden. **Zweimal jährlich ist eine Kontrolle**

**durch den Kundendienst erforderlich. Geben Sie Transportverpackungen und Geräte nach Ablauf ihrer Lebensdauer gemäß den Vorschriften zur Abfallentsorgung und zur Entsorgung von gefährlichem Abfall ab.**